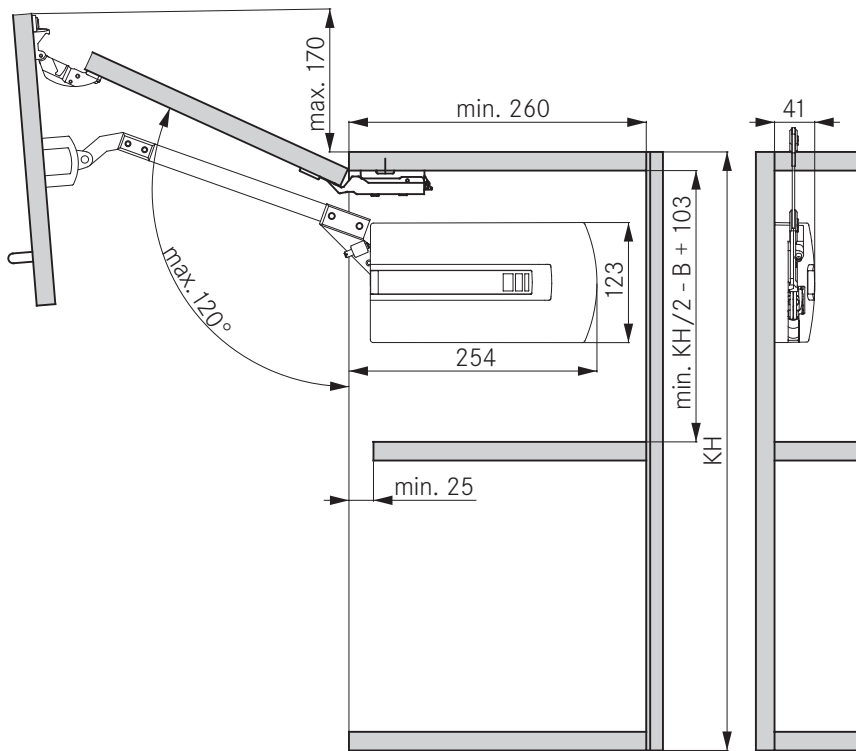


Sistema de porta de elevação Kinvaro

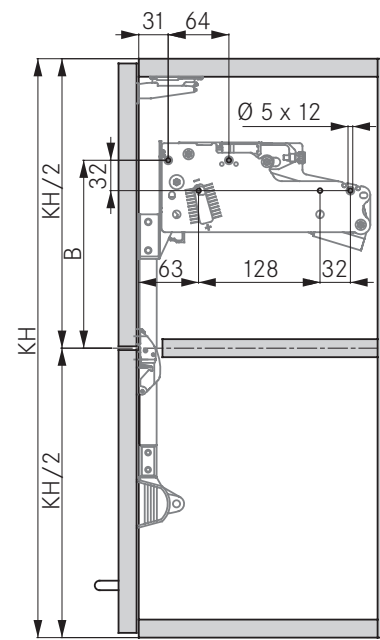
Articulador de elevação - Porta bipartida F-20

Instruções de montagem e instalação

Espaço necessário



Posições de aparafusamento na parede lateral interna do módulo

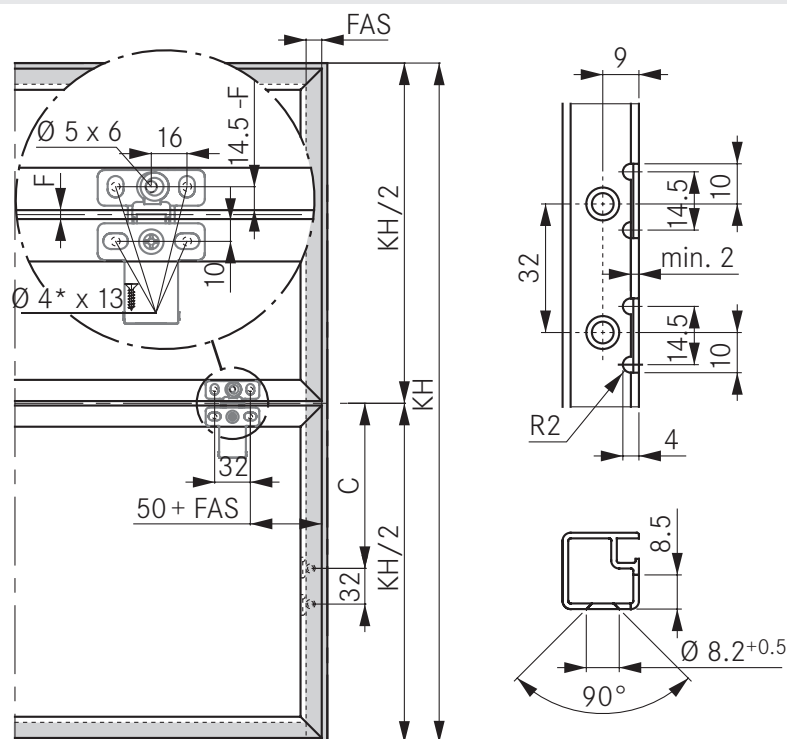


Todas as dimensões em milímetros

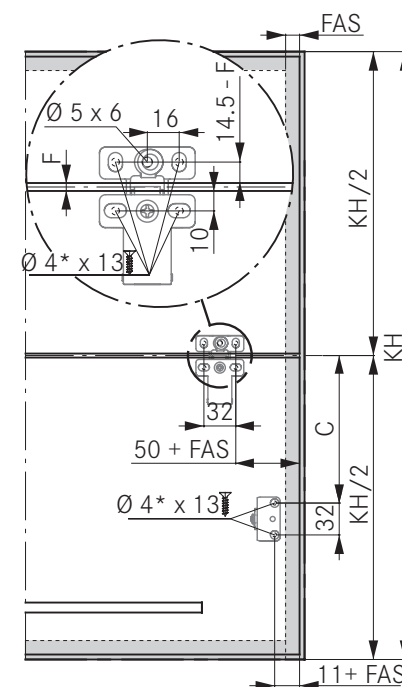
Distância de aparafusamento na parede lateral do módulo

KH	Tipo	C
520 - 529	2	173
530 - 539	2	158
540 - 549	2	143
550 - 559	2	128
560 - 569	3	183
570 - 579	3	168
580 - 589	3	153
590 - 599	3	138
600 - 609	4	208
610 - 619	4	198
620 - 629	4	178
630 - 639	4	168
640 - 649	4	158
650 - 699	5	225
740 - 749	6	235
700 - 799	7	250
800 - 849	7	103
850 - 900	7	110

Frente: instalação de portas com os perfis das estruturas de alumínio padrão com 19 mm



Frente: instalação de portas de madeira e estruturas em alumínio (mín. 45 mm de largura)

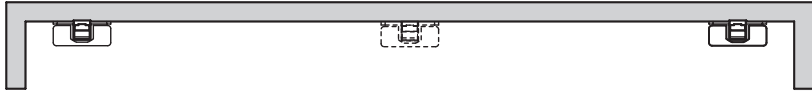


Frente: distância de aparafusamento

KH	Tipo	C
520 - 529	2	133
530 - 539	2	148
540 - 549	2	163
550 - 559	2	178
560 - 569	3	145
570 - 579	3	160
580 - 589	3	175
590 - 599	3	190
600 - 609	4	138
610 - 619	4	148
620 - 629	4	168
630 - 639	4	178
640 - 649	4	188
650 - 699	5	146
700 - 749	6	156
750 - 799	7	166
800 - 900	7	304

Sistema de porta de elevação Kinvaro

Articulador de elevação - Porta bipartida F-20



Número de dobradiças no painel superior

A partir de 900 mm de largura do armário: 3 dobradiças. Dobradiças com mola pedem um ângulo de abertura de no mín. 120°

Cálculo de peso da porta

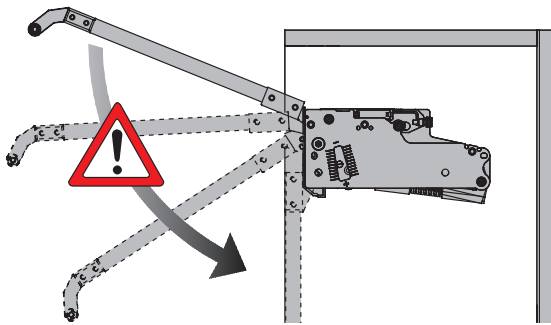
Largura x altura x espessura x densidade = peso da porta + puxador (todas as unidades em mm)

¹ Densidades: MDF 0,72 a 0,75 kg/dm³, MDP 0,57 a 0,60 kg/dm³

² Para puxadores do tipo barra, permite 0,1 kg para cada 100 mm de largura do puxador

* Recomendamos um teste de ajuste

AVISO



Importante!
Cuidado - risco de acidente!
Ajuste o produto com a mola tensionada!

LEGENDA

B	Dimensão de aparafusamento - parede lateral
C	Dimensão de aparafusamento - frente
F	Distância entre portas
FAS	Recobrimento frontal lateral
KH	Altura total do módulo