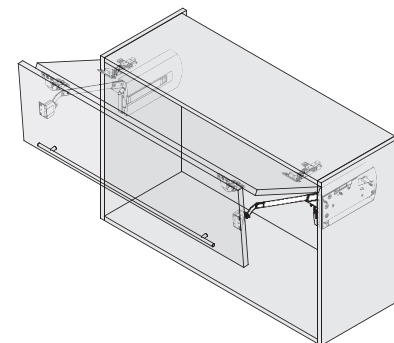


Kinvaro

Articulador de elevação - Porta bipartida F-20



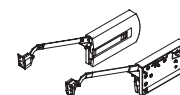
- Para armários com frentes bipartidas
- Abertura e fechamento suave e silencioso
- Amortecedor de fechamento ajustável integrado
- Limitador de abertura ajustável até 90°
- Peso: entre 3,8 a 19,2 kg
- Parafusos máquina pré-montados para fixação do articulador ao módulo
- Medidas: largura: 400 a 1.200 mm (larguras acima de 1.200 mm, consultar departamento técnico), altura 520 a 900 mm
- Aplicações para portas em MDF, MDP e alumínio
- Dobradura de união com sistema anti-esmagamento
- Regulagem de força com fácil acesso, sem necessidade da remoção da capa protetora
- Design moderno conforme imagem



Linha de Aplicações

Altura do módulo	Braço	Peso das portas + puxador		
		Mola B	Mola C	Mola D
520 - 559	Tipo 2	4,6 - 13,8	-	-
560 - 599	Tipo 3	4,4 - 12,6	7,0 - 14,7	-
600 - 649	Tipo 4	4,1 - 12,1	6,8 - 15,8	-
650 - 699	Tipo 5	3,8 - 11,4	6,7 - 16,9	-
700 - 749	Tipo 6	-	6,5 - 16,4	10,0 - 18,0
750 - 799	Tipo 7	-	6,0 - 15,6	8,6 - 19,2
800 - 849	Tipo 7	-	-	7,8 - 18,0
850 - 900	Tipo 7	-	-	6,5 - 16,5

Referências | Conjunto Kinvaro F-20



Altura do armário	Braço	Mola B	Mola C	Mola D
520 - 559	Tipo 2	F152145237	-	-
560 - 599	Tipo 3	F152145238	F152145239	-
600 - 649	Tipo 4	F152145240	F152145241	-
650 - 699	Tipo 5	F152145242	F152145243	-
700 - 749	Tipo 6	-	F152145244	F152145245
750 - 799	Tipo 7	-	F152145246	F152145247
800 - 849	Tipo 7	-	-	F152145247
850 - 900	Tipo 7	-	-	F152145247

Adaptador para estrutura em alumínio



Designação	Sobreposição	Item N°.
Adaptador de estrutura de alumínio (2x) para estruturas de alumínio estreitas (19 mm) com parafusos de fixação (8x)	13 - 17	F152145054

Obs.:

Para refs com no mínimo 45mm não é necessário utilizar o adaptador
As dobradiças A-20 não estão inclusas

O conjunto Kinvaro F-20 inclui:

- 1 Articulador, direito e esquerdo (1x)
 - 2 Suporte para encaixe do braço incluindo tampas de cobertura (2x)
 - 3 Capas protetoras, direita e esquerda, em cinza (2x)
 - 4 Dobradiças de conexão antiesmagamento (2x)
- Gabarito de furação em papel (1x)
Manual de instalação (1x)

