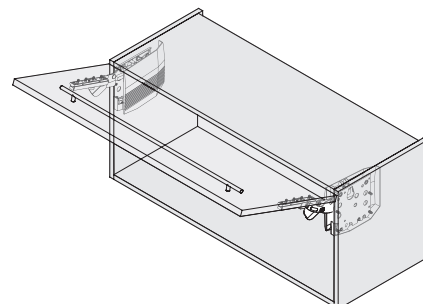


Kinvaro

Articulador de elevação - porta basculante T-76



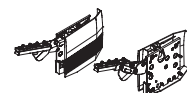
- O sistema de amortecimento ajustável integrado permite um fechamento silencioso e suave
- Abertura extremamente confortável devido ao mecanismo de abertura apoiado por molas
- Ajuste direto e tridimensional da parte frontal
- Sem necessidade de dobradiças
- Permite a instalação de um armário adicional em cima
- Possibilidade de parada da porta em qualquer ângulo entre 45° e 110°
- Aplicação para portas em MDF, MDP e alumínio
- Medidas: largura até 1.200 mm (larguras acima de 1.200 mm, consultar departamento técnico), altura 400 a 600 mm
- Pesos entre: 5,20 a 11,00 kg



Linha de Aplicações

Altura do módulo (mm)	Peso da porta + puxador (kg)
400	7.0 - 11.0
450	6.7 - 9.6
500	5.8 - 8.5
550	5.6 - 7.6
600	5.2 - 7.0

Referências | Conjunto Kinvaro T-76



Descrição	Molas	Aplicação	Recobrimento - FAS (mm)	Item N°
Kinvaro T-76 com amortecedor somente no lado esquerdo, molas pré-montadas padrão, inclui capa protetora	Padrão	Madeira	Variável	52 07 0001 01

Adaptador para perfis de alumínio

Descrição	Recobrimento - FAS (mm)	Item N°
Adaptadores (2x) para perfis de alumínio estreitos (19 a 54 mm) com parafusos de fixação (16x)	13 - 17	52 01 0003 01

O conjunto Kinvaro T-76 inclui:

- 1 Articulador com amortecedor somente no lado esquerdo (2x)
- 2 Capa protetora direita e esquerda em cinza (2x)
- 3 Chapa de fixação frontal (2x)
Gabarito de papel (1x)
Manual de montagem (1x)

